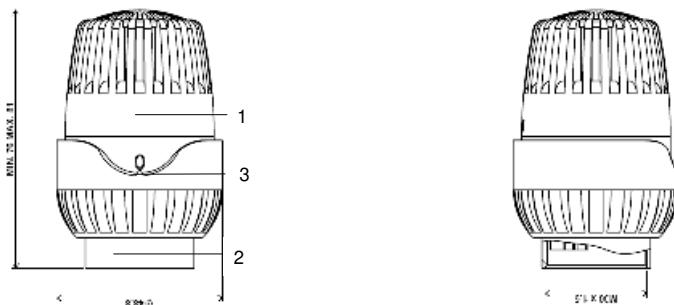


Voce di capitolato

Comando termostatico per il controllo della temperatura ambiente dei singoli locali installato su valvola radiatore termostattizzabile, dotato di ghiera di fissaggio in ottone nichelato M30x1,5. La testa termostatica è provvista di un sensore in cera che permette la regolazione graduale della temperatura ambiente, programmabile dall'utente, e di dispositivo di limitazione della temperatura. Corpo in plastica ABS bianca. Dimensioni: mm 80 x Ø48. Certificato EN 215. Campo di regolazione: da 0°C a +24 °C – Pressione di esercizio: max 6 bar.



Componenti

N.	Descrizione	Materiali e conformità
1	Corpo	ABS
2	Ghiera di fissaggio	Ottone CW617N Conforme norma UNI EN 12165:99
3	Manopola	ABS

Caratteristiche tecniche

Campo di applicazione:	Impianti termici
Fluido d'impiego:	Acqua tecnica e acqua glicolata
Campo di regolazione:	da 0°C a +24 °C
Pressione d'esercizio:	max 3 bar
Tipologia di valvola:	art. 880T, 820T
Temperatura posizione 0	0°C
Temperatura posizione *	+5°C antigelo
Temperatura posizione 1	+16°C
Temperatura posizione 2	+18°C
Temperatura posizione 3	+20°C
Temperatura posizione 4	+22°C
Temperatura posizione 5	+24°C
Temperatura posizione 6	oltre
Temperatura posizione MAX	Posizione per montaggio testa su corpo valvola

Conformità

Dichiarazione di conformità EN 215